



plochý
termický
kolektor

TS330/M

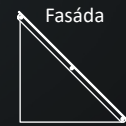
Horizontálna verzia obľúbeného kolektora TS300. Je určený na inštaláciu všade tam, kde nie je možné inštalovať vertikálne kolektory. Svoje miesto si nájde okrem rodinných domov aj na bytových domoch, prípadne iných zariadeniach s plochou strechou,

kde sa kladie dôraz na estetiku a minimalizovanie nežiadúcich účinkov vetra. Je ideálny pre montáž na fasády priemyselných a podnikateľských objektov. Kolektor TS330/M má zvýšenú odolnosť voči náročným poveternostným podmienkam.

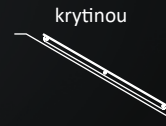
Prečo práve TS330/M?

Pre montáž na balkóny a fasády domov je najvhodnejší práve tento horizontálny model termického kolektora. Nenahraditeľný je pri inštalácii na strechy vysokých budov.

Rovná strecha
Voľný terén
Fasáda



Šikmá strecha
nad strešnou
krytinou

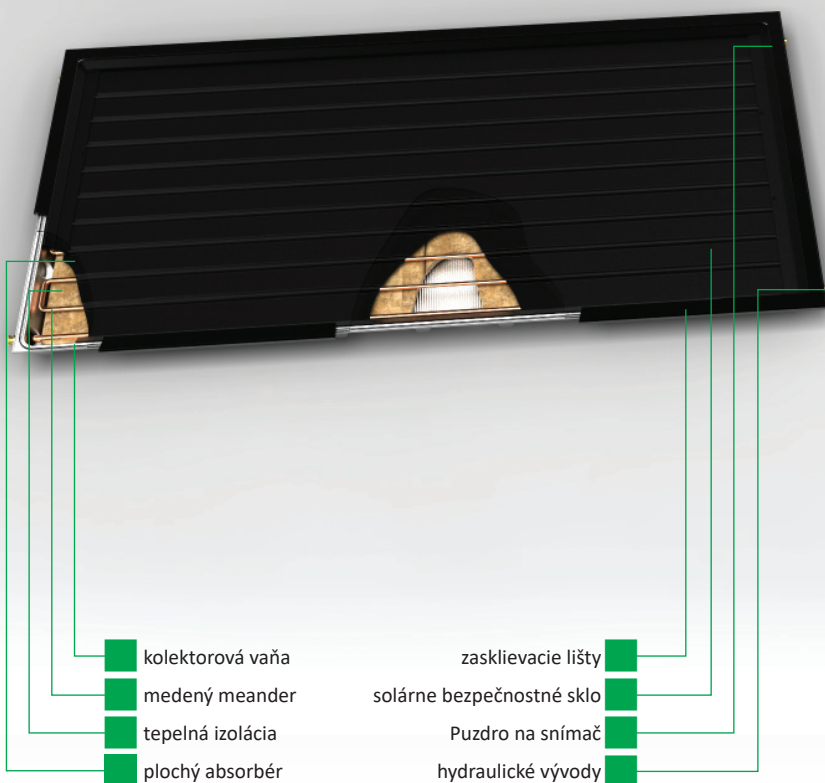


Šikmá strecha
integrácia



Šikmá strecha
s prízdvihnutím





kolektorová vaňa
 medený meander
 tepelná izolácia
 plochý absorbér

zasklievacie lišty
 solárne bezpečnostné sklo
 Puzdro na snímač
 hydraulické vývody

Plochý termický kolektor TS330/M:

Plochý kolektor určený pre horizontálnu montáž (na fasády, balkóny, rovné strechy vysokých budov a pod.).

Používa sa v solárnych systémoch s obehovým čerpadlom. Kolektory sú spájané paralelne, maximálne 5 kolektorov v jednom rade.

Základ kolektora tvorí kompaktná lisovaná vaňa z Al-Mg plechu, v ktorej je upevnené bezpečnostné solárne sklo pomocou zasklievacích lišt z hliníkových eloxovaných profilov.

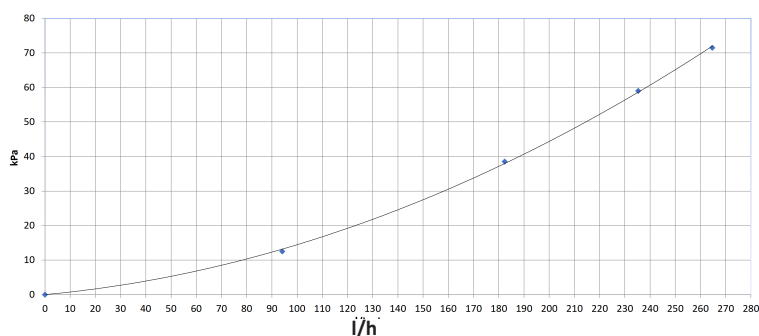
Absorbér sa skladá z tvarovaného hliníkového plechu so selektívnou konverznou vrstvou, ktorý obopína meander z medenej rúrky (patentované riešenie).

Kolektor TS330/M je vyrábaný v prevedeniach:

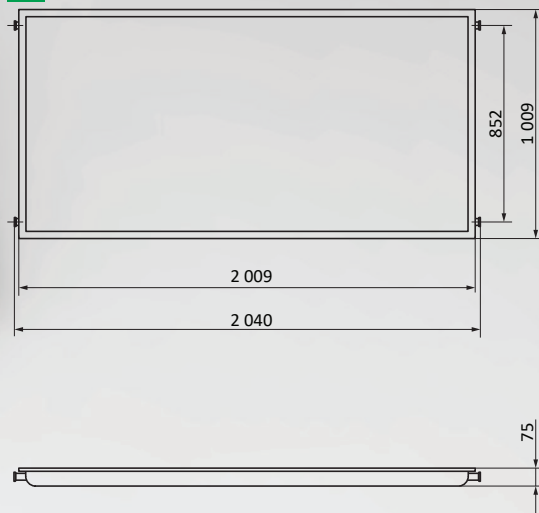
- s prírubovými vývodmi (pripája sa k hydraulickému okruhu rýchlospojками $\varnothing 26$ mm)
- s vývodmi z Cu rúrky $\varnothing 18 \times 0,8$ mm (pripája sa k hydraulickému okruhu spájkovaním)
- s vývodmi s prevlečnými maticami

TS330/M (P)	s prírubovými vývodmi	S1598
TS330/M (L)	s vývodmi z Cu rúrky	S1599
TS330/M (M)	s vývodmi s prevlečnými maticami	S1595

TS 330 Graf: Tlaková strata(kPa) vs prietok (l/h)
Médium: Thesol (Propylénglycol 50%) Teplota: 50 °C



Základné rozmery:



Technické parametre:

Rozmer	1 009 x 2 009 x 75 mm
Pôdorysná plocha	2,03 m ²
Absorpčná plocha	1,78 m ²
Apertúrna plocha	1,78 m ²
Spájací rozmer	2 040 mm
Hmotnosť	36,5 kg
Kvapalinový obsah	1,50 l
Maximálny pretlak teplotnosnej kvapaliny	600 kPa
Odporúčany prietok teplotnosnej kvapaliny	30-100 l/h na jeden kolektor
Pripájacie vývody	<ul style="list-style-type: none"> • prevlečné matice 3/4" • prírubové $\varnothing 26$ mm • Cu rúrky $\varnothing 18 \times 0,8$ mm
Puzdro teplotného senzora	pre senzor $\varnothing 6$ mm
Krycie sklo	solárne bezpečnostné, hrúbka 4 mm
Skriňa kolektora	výlisok z nekorodujúceho Al-Mg plechu
Tepelná izolácia	minerálna, hrúbka 40mm
Selektívna konverzná vrstva	ALOX (čierny)
Slničná absorbitivita $a_{AM1.5}$	95%
Tepelná emisivita $e_{82^\circ C}$	13% ALOx
Optická účinnosť	81%- podľa EN 12975-2 71%- podľa EN ISO 9806
Odporúčaná prac. teplota	pod 100°C
Stagnačná teplota (1000 W/m², 30°C)	190°C
Max. výkon kolektora (1000 W/m², 30°C)	1 436 W



THERMO/SOLAR Žiar s.r.o.
 Na vartičke 14
 965 01 Žiar nad Hronom
 Tel.: +421-45-601 6080
 E: info@thermosolar.sk
 W: www.thermosolar.sk